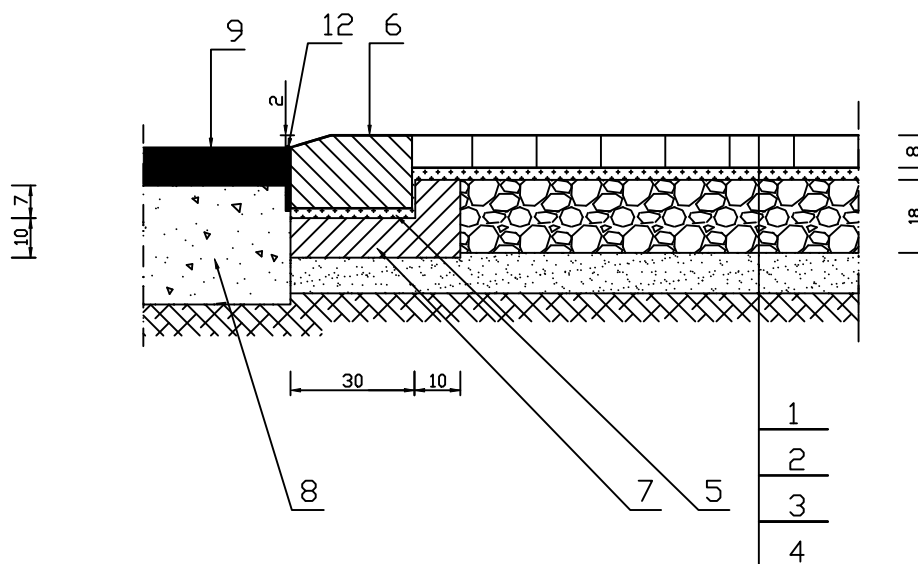


**Szczegół A - posadowienie
krawężnika na zjeździe z ulicy
skala 1:20**



LEGENDA:

- 1 - kostka betonowa gr. = 8 cm
- 2 - podsypka cem.-pias. 1:3, gr. = 3 cm
- 3 - podbudowa z kruszywa łamanego 0-63 mm, gr. = 18 cm
- 4 - warstwa odcinająca z piasku średnioziarnistego gr. = 10 cm
- 5 - podsypka cem.-pias. gr. = 2 cm
- 6 - krawężnik bet. 20x30
- 7 - ława betonowa z oporem
- 8 - podbudowa - konstrukcja jezdni
- 9 - istniejąca nawierzchnia bitumiczna
- 10 - masa bitumiczna

<u>NAZWA I ADRES OBIEKTU BUDOWLANEGO</u> Budowa zjazdu publicznego z drogi wojewódzkiej Nr 704 (działka nr ewidencyjny 667), ul. Wojska Polskiego na działkę o nr ewidencyjnym 686/3 położoną w miejscowości Brzeziny, powiat brzeziński				
<u>BRANŻA</u> <p style="text-align: center;">DROGOWA</p>				
<u>NAZWA RYSUNKU</u> <p style="text-align: center;">Posadowienie krawężnika na zjeździe</p>				
<u>OPRACOWAŁ</u> mgr inż. Artur Pawlikowski				<u>PODPIS</u>
<u>PROJEKTANT</u> inż. Jan Zawadzki upr. nr LOD1059/POWD/08				<u>PODPIS</u>
<u>DATA</u> 05.2020	<u>ARKUSZ</u> 1/1	<u>FORMAT</u> A-4	<u>SKALA</u> 1:20	<u>NR RYS.</u> 06