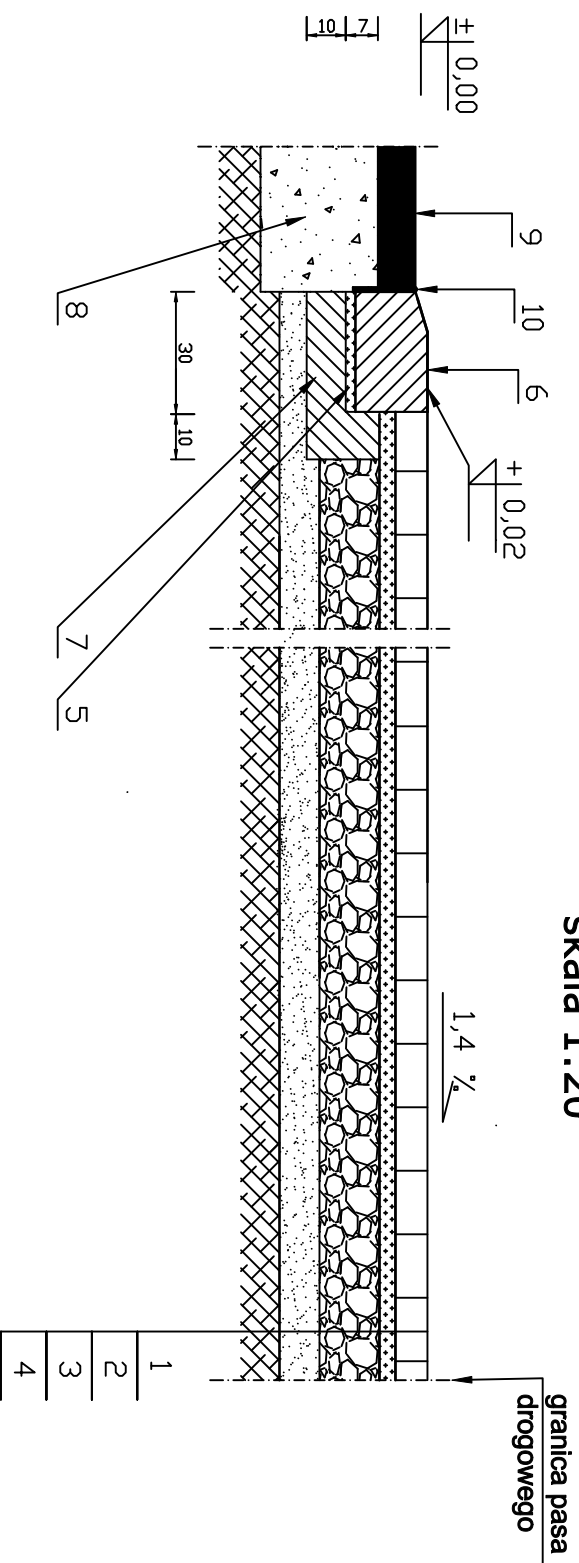


Przekrój podłużny B - B skala 1:20



LEGENDA:

- 1 - kostka betonowa gr. = 8 cm
- 2 - podsypka cem.-pias. 1:3, gr. = 3 cm
- 3 - podbudowa z kruszywa łamanego 0-63 mm, gr. = 18 cm
- 4 - warstwa odcinająca z piasku 10 cm
- 5 - podsypka cem.-pias. 2 cm
- 6 - krawężnik bet. 20x30
- 7 - ława betonowa z oporem
- 8 - podbudowa - konstrukcja jezdni
- 9 - istniejąca nawierzchnia bitumiczna
- 10 - masa bitumiczna

NAZWA I ADRES OBIEKTU BUDOWLANEGO			
Budowa zjazdu publicznego z drogi wojewódzkiej Nr 704 (działka nr ewidencyjny 667), ul. Wojska Polskiego na działkę o nr ewidencyjnym 686/3 położoną w miejscowości Brzeziny, powiat brzeziński			
BRANŻA			
DROGOWA			
NAZWA RYSUNKU			
Przekrój podłużny zjazdu B-B			
OPRACOWAŁ		PODPIS	
mgr inż. Artur Pawlikowski			
PROJEKTANT			
inż. Jan Zawadzki upr. nr LOD1059/POWD/08			
DATA	ARKUSZ	FORMAT	SKALA
05.2020	1/1	A-4	1:20
		NR RYS.	PODPIS
		05	